

Руководство по эксплуатации. Шкафы винные

Benoit- W 140

Benoit- W 250

Benoit- W 400

Benoit- W 400-1

Benoit- W 280

- 2 Общие указания
- 3 Технические характеристики
- 3 Комплект поставки
- 8 Требования по технике безопасности
- 9 Установка и подготовка шкафа винного к работе
- 9 Порядок работы шкафа винного
- 11 Условия гарантии и сервиса
- 12 Указания по утилизации
- 13 Правила хранения и транспортирования
- 13 Возможные неисправности и методы их устранения
- 15 Перечень авторизированных сервисных центров компании Benoit

Общие указания



Перед эксплуатацией холодильника внимательно ознакомьтесь с настоящим руководством. Надежная и экономичная работа холодильника зависит от соблюдения приведенных в руководстве указаний.

1. Шкаф винный предназначен для хранения вин в герметичной таре.
2. Шкаф винный работает от электрической сети переменного тока частотой 50 Гц при напряжении (220 ± 22) В, предназначен для установки в помещениях с температурой от 16 до 32°C и относительной влажностью не более 75%.
3. Шкаф винный соответствует требованиям ТР ТС 004/2011 «О безопасности низковольтного оборудования», ТР ТС 020/2011 «Электромагнитная совместимость технических средств» (сертификат №ТС RU С-RU.MX11.B.00083/20). Шкаф винный соответствует требованиям ТР ЕАЭС 037/2016 «Об ограничении применения опасных веществ в изделиях электротехники и радиоэлектроники» (декларация соответствия № ЕАЭС N RU Д-RU. МЮ62.В.02646/20).
4. При покупке шкафа винного, проверьте его работоспособность и комплектность, отсутствие механических повреждений, наличие штампа торгующей организации и даты продажи в гарантийной карте и на отрывных талонах — на техническое обслуживание и гарантийный ремонт.

Технические характеристики

Таблица 1

Наименование параметров и размеров	Значение параметров и размеров			
	BENOIT-W 140	BENOIT-W 250	BENOIT-W 400 / BENOIT-W 400-1	BENOIT-W 280
Вместимость шкафа, бутылок 0,7л, шт.	42	68	119	84
Общий объем, дм ³	140	250	390	280
Полезный объем, дм ³	120	228	363	120 верх.камеры/ 120 нижн.камеры
Температура в камере, °C			от 5 до 18	от 5 до 18 в каждой камере
Суточный расход электроэнергии при температуре окружающего воздуха (25±0,5), кВт*ч	0,548	0,592	0,646 / 0,447	1,168
Габаритные размеры холодильника, мм:				
высота	910±5	1300±5	1952±5	1683±5
ширина	600±5	600±5	600±5	600±5
глубина	610±5	610±5	610±5	610±5
Корректированный уровень звуковой мощности, дБа, не более				40
Номинальный ток, А	0,35	0,9	1,23	0,35 верх.камеры/ 0,35 нижн.камеры
Масса, кг, не более	42	55	76	79
Класс энергетической эффективности	B	B	B / A	E

Технические характеристики

Рекомендуемая температура хранения вин:

Таблица 2

Наименование вин	Диапазон температур
красные вина	от 15 до 18°C
белые вина	от 9 до 15°C
игристые вина	от 5 до 9°C

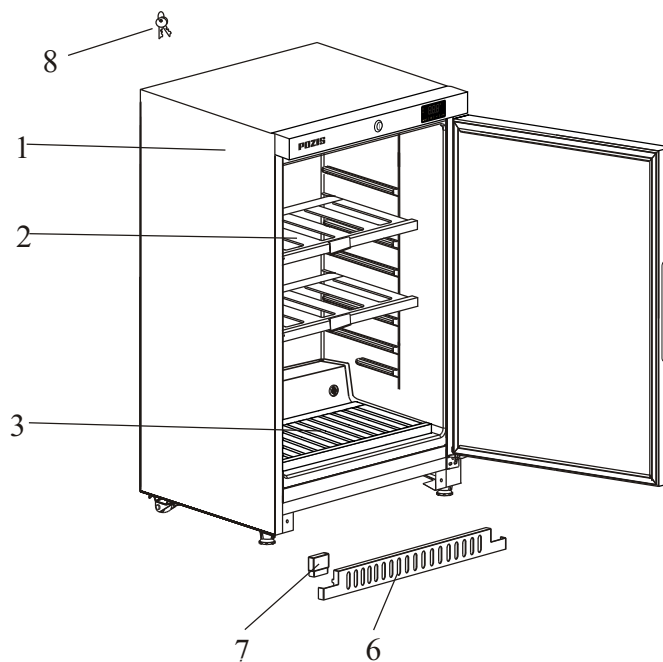
Комплект поставки

Таблица 3

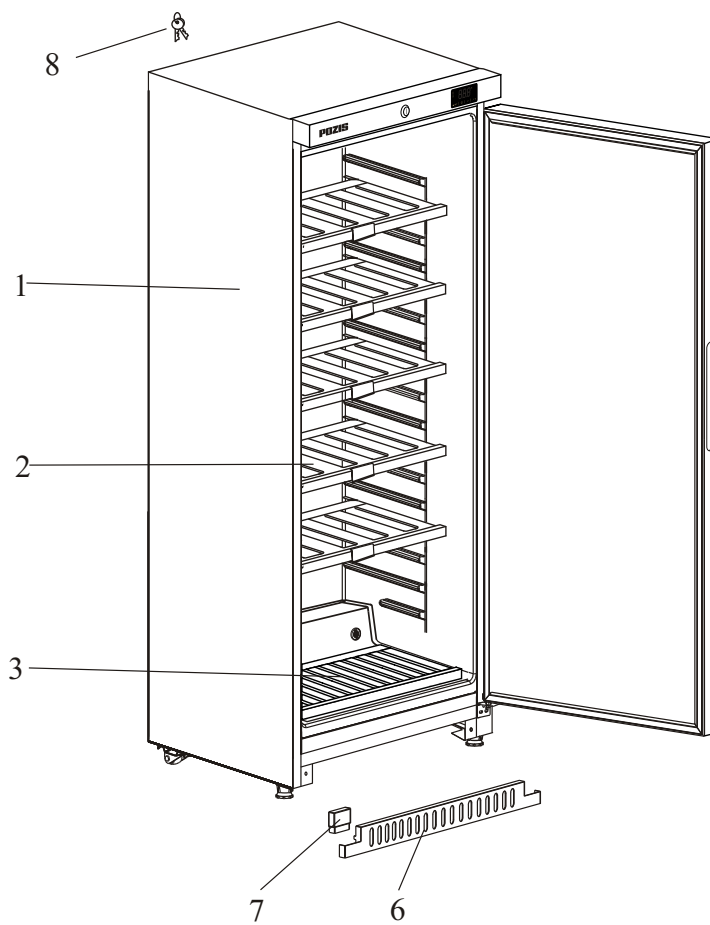
Позиция	Комплектуемые изделия	Количество, шт			
		BENOIT-W 140	BENOIT-W 250	BENOIT-W 400 / BENOIT-W 400-1	BENOIT-W 280
1	Шкаф винный (либо шкаф винный двухкамерный)	1	1	1	1
2	Полка	2	5	9	4
3	Подставка для бутылок	1	1	1	-
4	Подставка	-	-	-	2
5	Ерш	-	-	-	1
6	Кронштейн	1	1	1	1
7	Накладка	1	1	1	1
8	Ключ	2	2	2	2
	Руководство по эксплуатации	1	1	1	1
	Гарантийная карта	1	1	1	1
	Упаковка	1	1	1	1

Комплект поставки

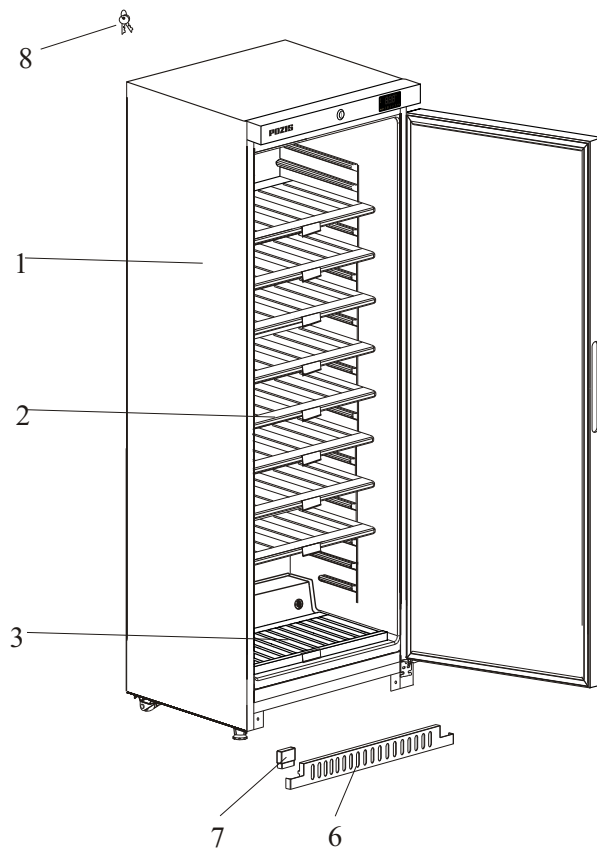
Рис. 1
Общий вид



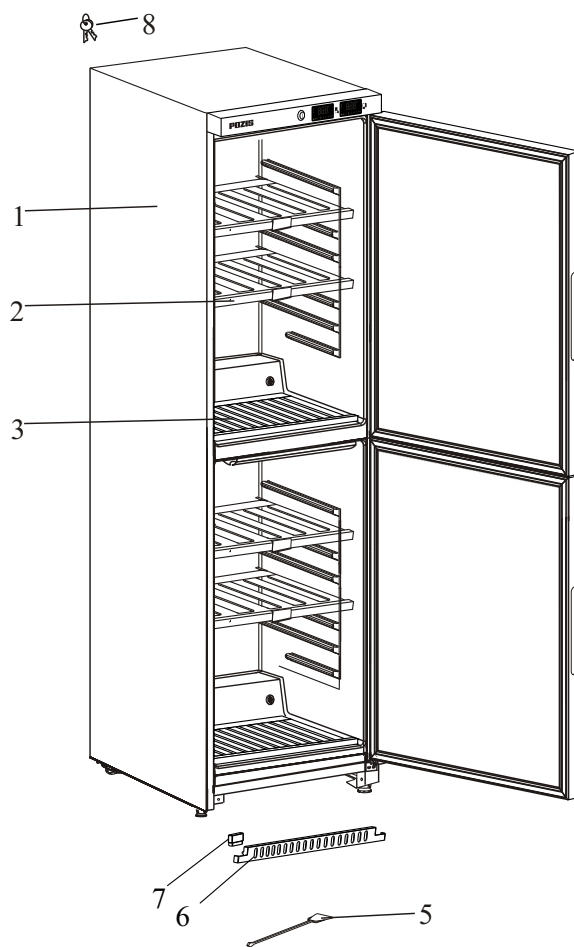
BENOIT- W 140



BENOIT- W 250



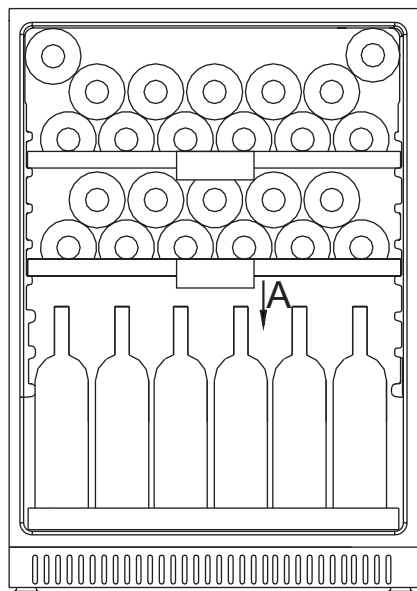
BENOIT- W 400, BENOIT- W 400-1



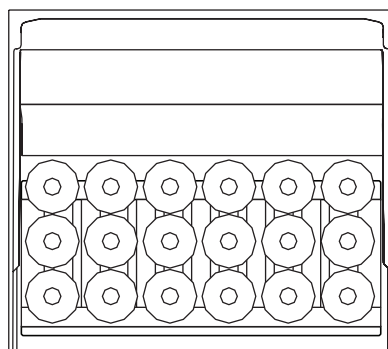
BENOIT- W 280

Комплект поставки

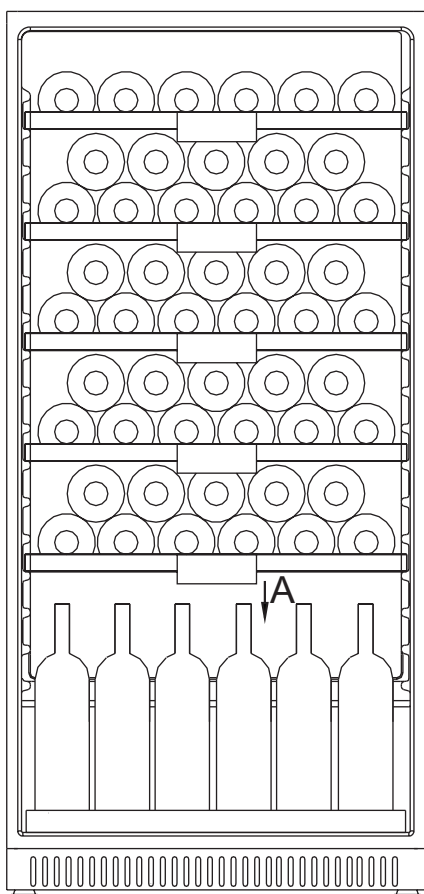
Рис. 2
Схема расположения
бутылок



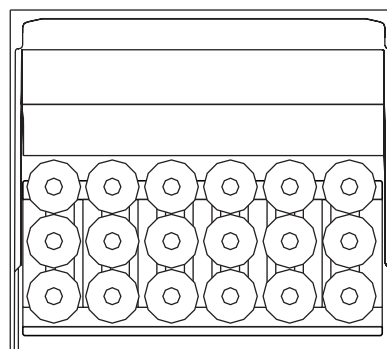
A



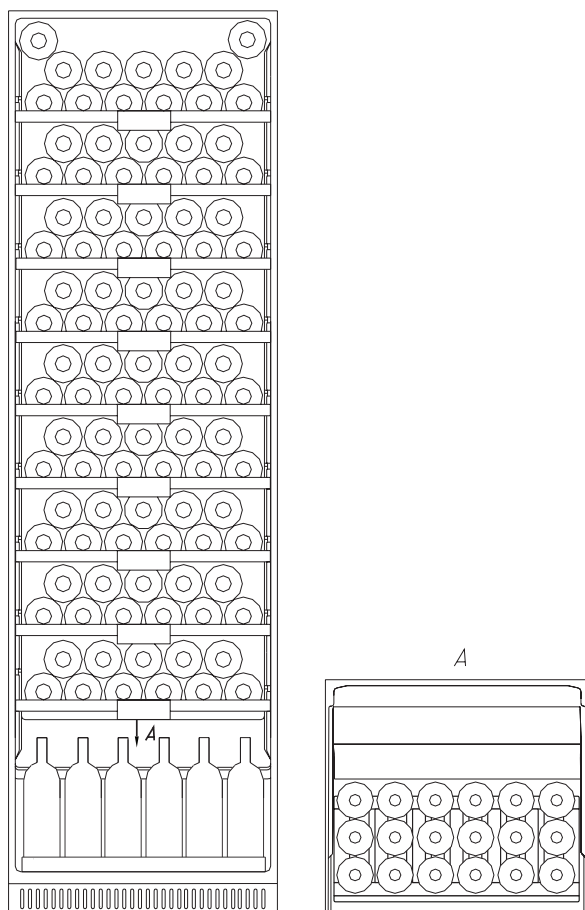
BENOIT- W 140



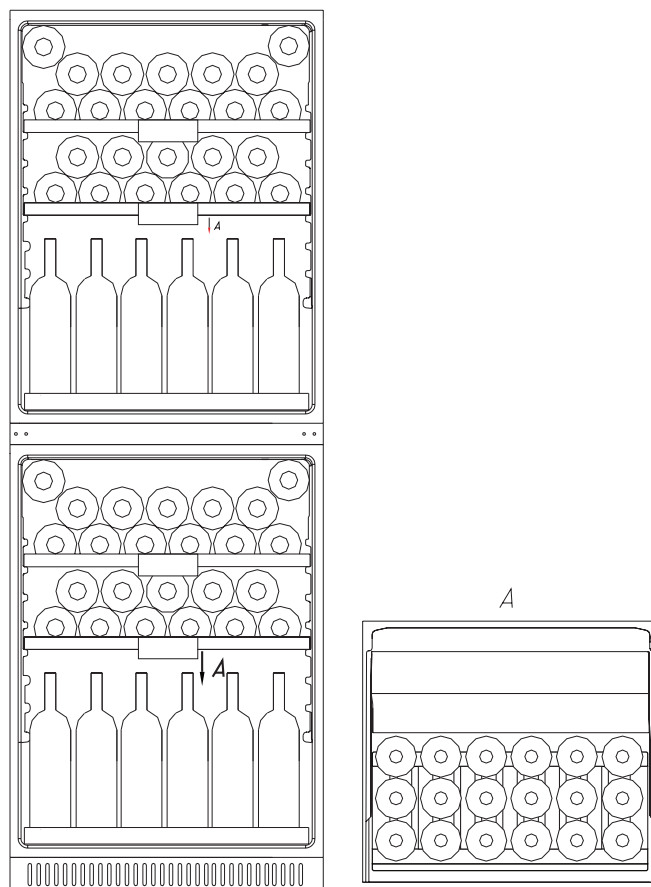
A



BENOIT- W 250



BENOIT- W 400, BENOIT- W 400-1



BENOIT- W 280

Требования по технике безопасности



Для обеспечения пожарной безопасности запрещается использовать для подключения шкафа винного к электрической сети многоместные розетки (имеющие два и более мест подключения), переходники и удлинительные шнуры.

В шкафу винном содержится в значительном количестве хладагент R600a, который представляет собой природный газ, не загрязняющий окружающую среду, но легко воспламеняющийся. Поэтому при транспортировании и установке шкафа винного следите за тем, чтобы ни один из элементов контура, по которому циркулирует хладагент, не был поврежден. При наличии подобных повреждений, в помещении, в котором находится шкаф винный, не следует пользоваться открытым пламенем или другими источниками воспламенения до тех пор, пока это помещение не будет проветрено. Не используйте электрические приборы внутри холодильной камеры шкафа винного. При продаже, сдаче другому владельцу или на утилизацию, информируйте, что шкаф винный заправлен хладагентом R600a.

Категорически запрещается перемещать шкаф винный, держась за конденсатор, расположенный на задней стенке шкафа. Это является нарушением правил эксплуатации и может привести к выходу из строя шкафа винного.


1. Шкаф винный выполнен по степени защиты от поражения электрическим током класса 1 и должен подключаться к электросети через двухполюсную розетку с заземляющим контактом.
2. При появлении во время эксплуатации признаков замыкания электропроводки на корпус (пощипывание при касании металлических частей) немедленно отключите шкаф винный от сети и вызовите механика обслуживающей организации.
3. Запрещается прикасаться одновременно к шкафу винному и устройствам, имеющим естественное заземление (газовые плиты, радиаторы отопления, водопроводные краны и т.п.).
4. Запрещается эксплуатация шкафа винного в помещениях с повышенной опасностью, характеризующихся наличием в них хотя бы одного из следующих условий:
 - а) особой сырости или токопроводящей пыли (помещение, в котором относительная влажность воздуха выше 75%, когда потолок, стены, пол и предметы, находящиеся в помещении, покрыты влагой);
 - б) химически активной среды (помещение, в котором постоянно или длительно содержатся пары или образуются отложения, действующие разрушающе на изоляцию и токопроводящие части электрооборудования);
 - в) токопроводящих полов (металлических, земляных, железобетонных и т.п.).
5. В процессе эксплуатации шкафа винного строго следите за исправностью системы для отвода талой воды, не допускайте засорения системы. Не допускается эксплуатация шкафа винного без сосуда для сбора талой воды.
6. В процессе эксплуатации или уборки шкафа винного не допускается попадание влаги на компрессор, пускозащитное реле и токоведущие части. Если влага случайно попала на указанные части, шкаф винный немедленно отключите, вынув вилку из розетки. Влагу соберите мягкой тканью, затем дайте возможность влаге окончательно высохнуть. Включать шкаф винный в электросеть только после полного высыхания влаги.
7. По истечении срока службы шкафа винного изготовитель не несет ответственности за безопасную работу изделия. Из-за естественного старения материалов и износа комплектующих увеличивается вероятность возникновения электро- и пожароопасных ситуаций.

Установка и подготовка шкафа винного к работе



Категорически запрещается устанавливать шкаф винный в нишу, встраивать его в мебель, а также перекрывать вентиляционные отверстия решетки, расположенной на задней стороне верхней части шкафа винного.

Запрещается контакт корпуса шкафа винного с газопроводом (гибкий газовый шланг, труба и т.п.), используемым для подключения газового оборудования.

1. Шкаф винный следует устанавливать вдали от источников тепла, в месте, недоступном для прямых солнечных лучей.
2. При установке шкафа винного следует учитывать сохранение свободного доступа к розетке. При угрозе возникновения пожарной ситуации необходимо сразу же отсоединить шкаф винный от сети.
3. Шкаф винный, находившийся на холоде, перед включением в электросеть необходимо выдержать при комнатной температуре не менее 8 часов. Шкаф винный следует загружать через 3 часа после включения его в сеть. Перед включением шкафа винного проверьте соответствие напряжения, указанного на табличке шкафа, напряжению в сети.
4. Для удобства пользования, в шкафу винном предусмотрено постоянное освещение камеры светодиодным светильником, который может быть включен или отключен по желанию потребителя. При однократном кратковременном нажатии кнопки  на блоке управления, освещение должно включиться, при этом на панели блока управления загорается надпись AUX. При повторном кратковременном нажатии кнопки освещение выключится, надпись AUX при этом гаснет. Замена светильника при его неисправности осуществляется механиком сервисной службы. Категорически запрещается самостоятельно менять светильник.

Порядок работы шкафа винного



При подключении/отключении к электросети не рекомендуется тянуть за сетевой шнур

1. Включение и выключение винного шкафа производится штепсельной вилкой сетевого шнура (не рекомендуется тянуть за шнур).
2. Температурный режим задается и регулируется с помощью контроллера EV3B22. Контроллер EV3B22 обеспечивает: поддержание температурного режима в камере, индикацию температуры, включение световой сигнализации при выходе температуры в камере за установленные пределы.

Порядок работы шкафа винного

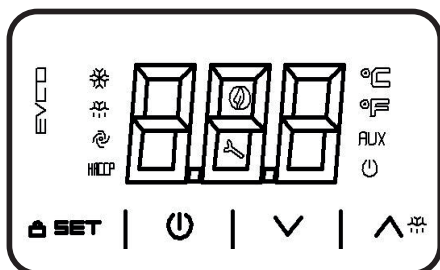


Рис. 3
Блок управления
EV3B22

1. Органы управления выведены на панель управления винного шкафа:
 - a) экран (трехразрядный индикатор), предназначенный для отображения информации;
 - b) кнопка SET, предназначена для входа в режим задания температур (уровень Пользователя), а также для записи новых установленных значений параметров в энергозависимую память блока управления (уровень Наладчика сервисного центра);
 - c) кнопки \wedge (увеличить) и \vee (уменьшить) предназначены для задания изменения значения параметров и восстановления стандартных значений.
2. Рабочие состояния устройства следующие (отображаются на его дисплее):
 - a) состояние on (включено), — устройство подключено к электропитанию и включено;
 - b) состояние stand-by (ожидание), — блок управления подключен к электропитанию, но выключен с помощью кнопки; холодильник выключен, будет светиться значок
 - c) состояние off (выключено), — блок управления к электропитанию не подключен.
3. Для блокировки клавиатуры выполните следующее:
 - a) убедитесь, что никакая процедура не выполняется.
 - b) не выполняйте никаких действий с клавишами контроллера в течение 30 сек. На дисплее на 1 секунду появится надпись Loc, после чего клавиатура будет автоматически заблокирована.
4. Для разблокировки клавиатуры:
 - a) Нажмите кнопку SET и удерживайте ее нажатой в течение 4 с. На дисплее в течение 1 секунды будет отображаться UnL (клавиатура разблокирована).
5. Выбор температурного режима:

Температурный режим для модели Benoit- W 140 производится заданием температуры в диапазоне от 8 до 15 °С.

Температурный режим для модели Benoit- W 250 производится заданием температуры в диапазоне от 8 до 15 °С.

Температурный режим для модели Benoit- W 400, Benoit- W 400-1 производится заданием температуры в диапазоне от 8 до 11 °С. При этом температура в винном шкафу будет от 8 до 15 °С.

Температурный режим для модели Benoit- W 280 производится заданием температуры в диапазоне от 8 до 15 °С.

При постоянном включенном освещении камеры винного шкафа температура в верхней части камеры может увеличиться на 1.. 2°С.

Условия гарантии и сервиса

Настоящие условия гарантии действительны на территории России, если иные условия не установлены действующим законодательством:

1. Изготовитель устанавливает гарантийный срок 1 (один) год со дня передачи Потребителю на следующие виды техники: холодильники, морозильники. Срок службы бытовой техники Benoit при соблюдении правил эксплуатации и применения ее в бытовых целях составляет 10 (десять) лет.
2. Проследите, чтобы гарантийный талон был правильно заполнен, не имел исправлений и в нем были указаны: дата продажи, штамп торговой организации и подпись продавца, модель и серийный номер изделия.
3. Сохраняйте гарантийный документ, чек на проданное изделие и квитанцию на услуги по его установке (доставке), а также любые другие документы, относящиеся к гарантийному или техническому обслуживанию изделия.
4. Гарантийный срок на запчасти, замененные в течение гарантийного срока, составляет 6 (шесть) месяцев, в случае, если гарантийный срок на изделие закончился.
5. Прежде чем вызвать специалиста авторизованного сервисного центра, внимательно прочитайте инструкцию по эксплуатации изделия. Если изделие исправно, то за сервисным центром остается право требовать от Потребителя оплаты ложного вызова.
6. Любые претензии по качеству изделия рассматриваются только после предварительной проверки качества изделия представителем авторизованного сервисного центра.
7. Изготовитель не несет какой-либо ответственности за любой возможный ущерб, нанесенный потребителю, в случае не соблюдения последним требований Изготовителя, указанных в руководстве по эксплуатации.

Гарантия не распространяется на изделия, недостатки в которых возникли вследствие:

1. Не соблюдения требований Изготовителя, указанных в гарантийном документе;
2. Не соблюдения Потребителем правил установки, подключения, эксплуатации, хранения или транспортировки изделия, указанных в руководстве по эксплуатации;
3. Ремонта не уполномоченными на то лицами, если таковой ремонт повлек за собой отказ изделия;
4. Разборки изделия, изменения конструкции и других вмешательств, непредусмотренных руководством по эксплуатации;
5. Неисправностей и повреждений, вызванных экстренными условиями и действием непреодолимой силы (пожар, стихийные бедствия, и т.д.);
6. Повреждений изделия или нарушений его нормальной работы, вызванных животными или насекомыми;

Условия гарантии и сервиса

Гарантия не распространяется на изделия, недостатки в которых возникли вследствие:

7. Повреждений изделия или нарушений его нормальной работы, вызванных сверхнормативными отклонениями параметров сети электроснабжения от номинальных значений;
8. Попадания во внутренние рабочие объемы изделия посторонних предметов;
9. Механических повреждений изделия Потребителем (царапины, трещины, сколы и т.п.);
10. Потери товарного вида изделия вследствие воздействия на изделие химических веществ;
11. Термических и других подобных повреждений, которые возникли в процессе эксплуатации.

Изготовитель не принимает претензии в следующих случаях:

1. Не соблюдения правил установки;
2. Отсутствия оригинального гарантийного талона;
3. Внесения любых исправлений (изменений) в текст гарантийного документа

Указания по утилизации

!

Не разрешайте детям играть с упаковочными материалами, так как существует опасность задохнуться, закрывшись в картонной коробе или запутавшись в упаковочной пленке.

1. Материалы, применяемые для упаковки винного шкафа, могут быть полностью переработаны и использованы повторно. Пожалуйста, отнесите упаковочные материалы (по окончании срока гарантии) в пункт сбора вторичного сырья.
2. Шкаф винный, отслуживший свой срок, подлежит утилизации. Перед утилизацией шкаф необходимо привести в состояние непригодное для эксплуатации, т.е. вынуть вилку из розетки, отсоединить или отрезать сетевой шнур питания как можно ближе от места крепления.
3. При утилизации винного шкафа не допускайте повреждения трубопроводов во избежание неконтролируемого вытекания хладагента и масла. Содержащийся в холодильной системе хладагент должен утилизироваться специалистом.
4. Утилизация отслуживших свой срок винных шкафов должна проводиться по правилам, действующим в вашей местности.

Правила хранения и транспортирования

1. Шкаф винный необходимо хранить в упакованном виде в закрытых помещениях с естественной вентиляцией при относительной влажности не выше 75% при отсутствии в воздухе кислотных и других паров, оказывающих вредное воздействие на шкаф.
2. При транспортировании допускается кратковременное (не более суток) отклонение от указанных условий.
3. Транспортировать шкаф винный необходимо в рабочем положении любым видом крытого транспорта. Надежно закрепляйте шкаф винный, чтобы исключить любые возможные удары и перемещения его внутри транспортных средств.
4. При погрузочно-разгрузочных работах не допускается подвешивать шкаф винный ударным грузом, а также наклонять на угол более 30° от вертикали.

Возможные неисправности и методы их устранения



Несанкционированное изменение настроек блока управления не является гарантийным случаем.

Неисправность	Вероятные причины	Методы устранения
Шкаф винный, включенный в электросеть, не работает (экран блока не светится)	Нет напряжения в электросети	Проверить наличие напряжения в розетке электросети
	Нет контакта штепсельной вилки с розеткой	Обеспечить контакт штепсельной вилки с розеткой.
Повышенный шум	Неправильно установлен винный шкаф	Установить винный шкаф в соответствии с настоящим руководством
	Трубопроводы холодильного агрегата соприкасаются с корпусом или между собой	Устранить касание трубопроводов с корпусом или между собой
Появление запаха во внутренней камере	Нерегулярная или недостаточно тщательная уборка, длительное пребывание холодильника отключенным при плотно закрытой двери	Проведите оттайку шкафа, тщательную уборку и проветрите шкаф в течение 3÷4 часов.

Возможные неисправности и методы их устранения

1. При повреждении шнура питания его следует заменить специальным шнуром или комплектом, получаемым у изготовителя или его агента. В процессе работы холодильника могут быть слышны:
 - а) журчание хладагента, циркулирующего по трубкам холодильной системы;
 - б) легкие потрескивания при температурных деформациях материалов.Данные звуки не связаны с каким-либо дефектом и носят функциональный характер.
2. В случае выявления других неисправностей обращайтесь в сервисный центр или на предприятие-изготовитель.
3. В процессе работы блок управления обнаруживает аварийные ситуации и выдает следующие мерцающие диагностические сообщения об ошибках:
 - Al — при понижении температуры в холодильнике.
 - AH — при повышении температуры в холодильной камере.
 - Pr1 — при неисправности датчика.
 - CSd — сигнал тревоги, обусловленный отключением компрессора.
4. Стирание с экрана сообщений об ошибках и сброс звукового сигнала осуществляется кратким нажатием кнопки SET. Когда причина, вызвавшая активацию сигнала тревоги, будет устранена, устройство вернется к нормальной работе. Исключением являются следующие сигналы тревоги:
 - а) сигнал тревоги, обусловленный отключением компрессора (код CSd) — требуется выключить электропитание устройства, а затем включить его снова.
5. В случае, если ошибки не стираются с экрана блока управления, обратитесь в сервисный центр.

Список сервисных центров

По вопросам, связанным с затруднением технического обслуживания и эксплуатации Вашего прибора просьба обращаться по справочному телефону:

8 800 555-37

sales@benoit.shop
benoit.shop

