

Руководство по эксплуатации. Шкаф сигарный бытовой BENOIT HUMIDOR SIG 140

2	Общие указания
2	Технические характеристики
3	Комплект поставки
5	Требования по технике безопасности
6	Установка и подготовка шкафа сигарного к работе
7	Порядок работы шкафа сигарного
8	Уход за сигарным шкафом
9	Условия гарантии и сервиса
10	Указания по утилизации
11	Правила хранения и транспортирования
11	Возможные неисправности и методы их устранения
12	Список сервисных центров

Общие указания



Перед эксплуатацией шкафа сигарного внимательно ознакомьтесь с настоящим руководством. Надежная и экономичная работа шкафа сигарного зависит от соблюдения приведенных в руководстве указаний.

1. Шкаф сигарный предназначен для хранения сигар.
2. Шкаф сигарный работает от электрической сети переменного тока частотой 50 Гц при напряжении (220 ± 22) В, предназначен для установки в помещениях с температурой от 16 до 32°C и относительной влажностью не более 75%.
3. Шкаф сигарный соответствует требованиям ТР ТС 004/2011 «О безопасности низковольтного оборудования», ТР ТС 020/2011 «Электромагнитная совместимость технических средств» (сертификат №ЕАЭС RU С-RU.АЖ58.В.00532/20).
Шкаф сигарный соответствует требованиям ТР ЕАЭС 037/2016 "Об ограничении применения опасных веществ в изделиях электротехники и радиоэлектроники" (декларация соответствия №ЕАЭС N RU Д-RU.МЮ62.В.01962/20)
4. При покупке шкафа сигарного, проверьте его работоспособность и комплектность, отсутствие механических повреждений, наличие штампа торгующей организации и даты продажи в гарантийной карте и на отрывных талонах — на техническое обслуживание и гарантийный ремонт.
5. При нарушении потребителем правил, изложенных в настоящем руководстве по эксплуатации, шкаф гарантийному ремонту не подлежит.

Технические характеристики

Таблица 1

Наименование параметров и размеров	Значение параметров и размеров
Общий объем, дм ³	140
Полезный объем камеры, дм ³	120
Температура в камере, °C	от 16 до 20
Суточный расход электроэнергии при температуре окружающего воздуха (25±0,5), кВт*ч	0,48
Габаритные размеры шкафа сигарного, мм: высота ширина глубина	910 ₋₁₅ 600 ₋₁₀ 610 ₋₁₀
Корректированный уровень звуковой мощности, дБа, не более	40
Номинальный ток, А	0,35
Масса, кг, не более	51
Класс энергетической эффективности	В

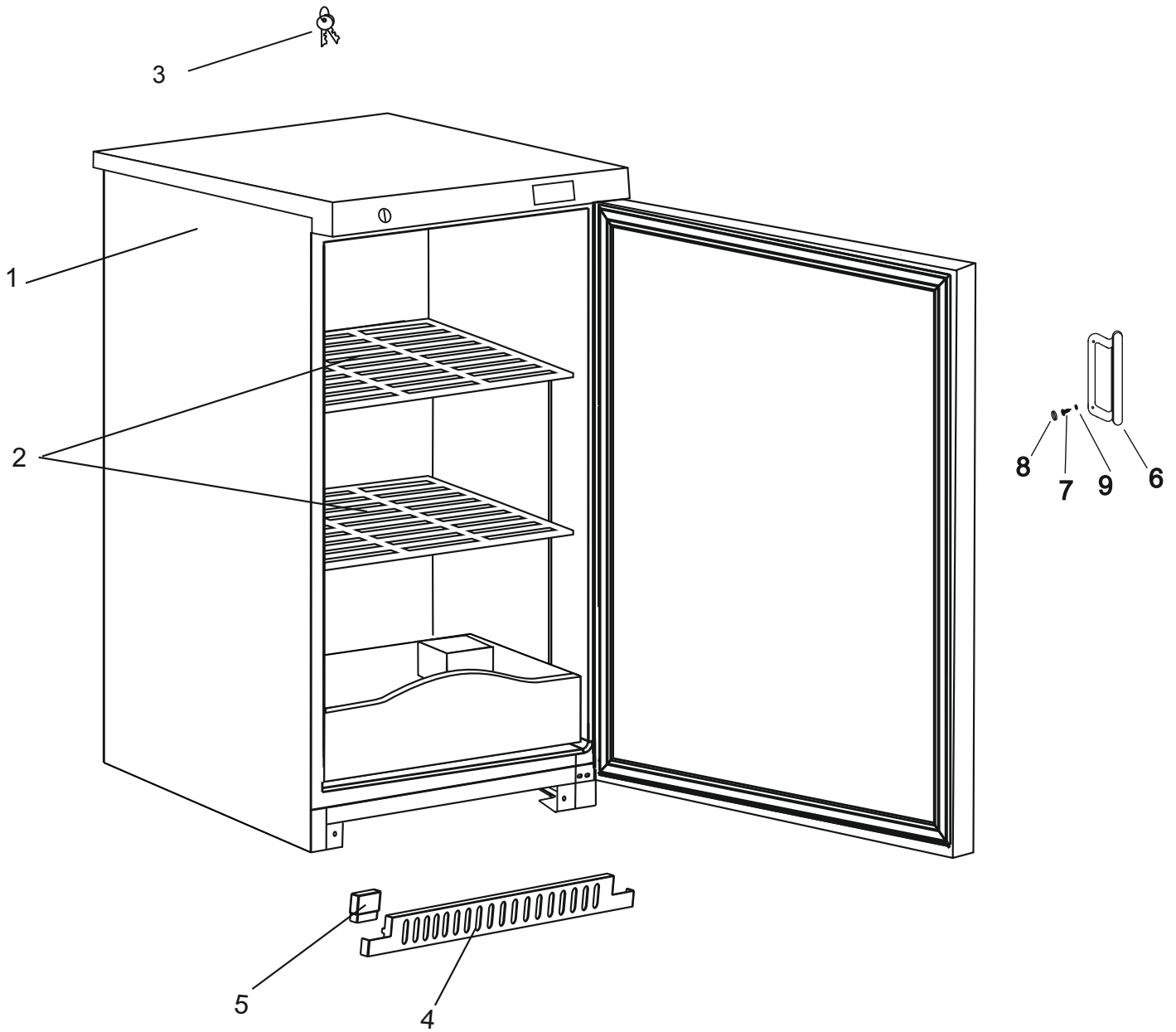
Комплект поставки

Таблица 2

Позиция	Комплекующие изделия	Количество, шт
1	Шкаф сигарный	1
2	Полка	2
3	Ключ	2
4	Кронштейн	1
5	Накладка	1
6	Ручка	1
7	Винт	2
8	Заглушка	2
9	Основание заглушки	2
	Гарантийная карта	1
	Руководство по эксплуатации	1
	Упаковка	1

Комплект поставки

Рис. 1
Общий вид



Требования по технике безопасности



Для обеспечения пожарной безопасности запрещается использовать для подключения шкафа сигарного к электрической сети многоместные розетки (имеющие два и более мест подключения), переходники и удлинительные шнуры.

В шкафу сигарном содержится в незначительном количестве хладагент R600a, который представляет собой природный газ, не загрязняющий окружающую среду, но легковоспламеняющийся. Поэтому при транспортировании и установке шкафа сигарного следите за тем, чтобы ни один из элементов контура, по которому циркулирует хладагент, не был поврежден. При наличии подобных повреждений, в помещении, в котором находится шкаф сигарный, не следует пользоваться открытым пламенем или другими источниками воспламенения до тех пор, пока это помещение не будет проветрено. Не используйте электрические приборы внутри холодильной камеры шкафа сигарного. При продаже, сдаче другому владельцу или на утилизацию, информируйте, что шкаф сигарный заправлен хладагентом R600a.

Категорически запрещается перемещать шкаф сигарный, держась за конденсатор, расположенный на задней стенке шкафа. Это является нарушением правил эксплуатации и может привести к выходу из строя шкафа сигарного.

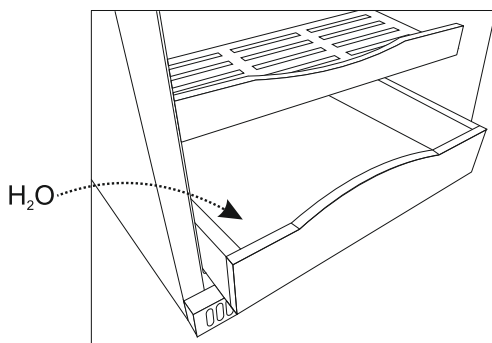
1. Шкаф сигарный выполнен по степени защиты от поражения электрическим током класса 1 и должен подключаться к электросети через двухполюсную розетку с заземляющим контактом.
2. При появлении во время эксплуатации признаков замыкания электропроводки на корпус (пощипывание при касании металлических частей) немедленно отключите шкаф сигарный от сети и вызовите механика обслуживающей организации.
3. Запрещается прикасаться одновременно к шкафу сигарному и устройствам, имеющим естественное заземление (газовые плиты, радиаторы отопления, водопроводные краны и т.п.).
4. Запрещается эксплуатация шкафа сигарного в помещениях с повышенной опасностью, характеризующихся наличием в них хотя бы одного из следующих условий:
 - а) особой сырости или токопроводящей пыли (помещение, в котором относительная влажность воздуха выше 75%, когда потолок, стены, пол и предметы, находящиеся в помещении, покрыты влагой);
 - б) химически активной среды (помещение, в котором постоянно или длительно содержатся пары или образуются отложения, действующие разрушающе на изоляцию и токопроводящие части электрооборудования);
 - в) токопроводящих полов (металлических, земляных, железобетонных и т.п.).
5. В процессе эксплуатации шкафа сигарного строго следите за исправностью системы для отвода талой воды, не допускайте засорения системы. Не допускается эксплуатация шкафа сигарного без сосуда для сбора талой воды.
6. В процессе эксплуатации или уборки шкафа сигарного не допускается попадание влаги на компрессор, пускозащитное реле и токоведущие части. Если влага случайно попала на указанные части, шкаф сигарный немедленно отключите, вынув вилку из розетки. Влагу соберите мягкой тканью, затем дайте возможность влаге окончательно высохнуть. Включать шкаф сигарный в электросеть только после полного высыхания влаги.
7. По истечении срока службы шкафа сигарного изготовитель не несет ответственности за безопасную работу изделия. Из-за естественного старения материалов и износа комплектующих увеличивается вероятность возникновения электро- и пожароопасных ситуаций.

Установка и подготовка шкафа сигарного к работе




Категорически запрещается устанавливать шкаф сигарный в нишу, встраивать его в мебель, а также перекрывать вентиляционные отверстия решетки, расположенной на задней стороне верхней части шкафа сигарного.

Запрещается контакт корпуса шкафа сигарного с газопроводом (гибкий газовый шланг, труба и т.п.), используемым для подключения газового оборудования.



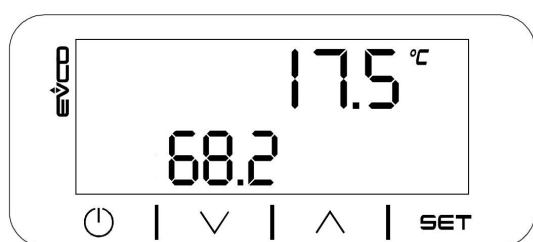
ВНИМАНИЕ! Увлажнитель заправляется только дистиллированной водой. Вода из-под крана портит как сигары, так и увлажнитель. Добавлять специальные жидкости (например: пропиленгликоль) не требуется.

1. Шкаф сигарный следует устанавливать вдали от источников тепла, в месте, недоступном для прямых солнечных лучей.
2. При установке шкафа сигарного следует учитывать сохранение свободного доступа к розетке. При угрозе возникновения пожарной ситуации необходимо сразу же отсоединить шкаф сигарный от сети.
3. Шкаф сигарный, находившийся на холоде, перед включением в электросеть необходимо выдержать при комнатной температуре не менее 8 часов. Перед включением шкафа сигарного проверьте соответствие напряжения, указанного на табличке шкафа, напряжению в сети.
4. Для удобства пользования, в шкафу сигарном предусмотрено постоянное освещение камеры светодиодным светильником, который может быть включен или отключен по желанию потребителя. Включение и выключение освещения в камере производится длительным нажатием (не менее 3 секунд) клавиши  на блоке управления. Замена светильника при его неисправности осуществляется механиком сервисной службы. Категорически запрещается самостоятельно менять светильник.
5. Перед началом эксплуатации необходимо залить дистиллированную воду в поддон выдвигающегося ящика, находящегося внизу холодильной камеры. Объем заливаемой воды – 3 литра. Заправку увлажнителя осуществлять 1 раз в три недели.
6. При расположении сигар в камере холодильника на полках запрещается перекрывать вентиляционное отверстие, расположенное над верхней полкой.

Порядок работы шкафа сигарного

!

При подключении/отключении к электросети не рекомендуется тянуть за сетевой шнур



Блок управления


1. Включение и выключение сигарного шкафа производится штепсельной вилкой сетевого шнура (не рекомендуется тянуть за шнур).
2. Температурный режим и уровень влажности в камере устанавливается, регулируется и поддерживается с помощью электронного блока управления, расположенного в верхней части шкафа. Органы управления выведены на панель управления шкафа.
3. Рабочие состояния устройства следующие (отображают на его дисплее):
 - Состояние "on" (включено), - устройство подключено к электропитанию и включено; блок управляет работой шкафа сигарного.
 - Состояние "stand-by" (ожидание), - блок подключен к электропитанию, но включен с помощью кнопки и не управляет работой шкафа сигарного. Будет светиться значок и значения температуры и влажности. Для включения: нажать и удерживать .
4. В рабочем состоянии блок управления имеет возможность отображать текущую температуру (верхняя строка) и значение влажности в камере (нижняя строка).
5. Температурный режим в камере обеспечивается заданием температуры с помощью блока управления в диапазоне от 16 до 20 °C. На предприятии - изготовителе установлена температура 18 °C. Для изменения заданного значения температуры необходимо :
 - кратковременно нажать на блоке управления кнопку ;
 - с помощью кнопок и выбрать параметр «StnP»;
 - нажать кнопку SET;
 - с помощью кнопок и выбрать необходимое значение температуры;
 - нажать кнопку SET для подтверждения выбранного значения;
 - для выхода из режима программирования - кратковременно нажать кнопку
6. Контроль за влажностью осуществляет с помощью блока управления и датчика влажности. Задание влажности производится в диапазоне от 40 до 80 %. Предустановленная на предприятии-изготовителе влажность - 72 %. Если влажность падает более чем на 2% ниже предустановленного значения (72%), включаются вентиляторы, прогоняющие воздух через резервуар, обогащенный дистиллированной водой. Для изменения заданного значения влажности необходимо :
 - кратковременно нажать на блоке управления кнопку ;
 - с помощью кнопок и выбрать параметр «SHu1»;
 - нажать кнопку SET;
 - с помощью кнопок и выбрать необходимое значение влажности;
 - нажать кнопку SET для подтверждения выбранного значения.
 - для выхода из режима программирования - кратковременно нажать кнопку


Порядок работы шкафа сигарного








ВНИМАНИЕ! Самостоятельное измерение влажности воздуха с помощью гигрометра могут показывать уровень влажности отличающийся от индикации на блоке управления. Это может быть следствием неверной техники измерения. Открывание двери или загрузка свежих сигар влияют на уровень влажности воздуха внутри шкафа. При этом индикация влажности на увлажнителе может отличаться от заданного значения.

7. Перед началом эксплуатации нового шкафа, для более быстрого набора влаги, рекомендуется увлажнить стенки шкафа и оставить влажную губку внутри шкафа на 24 часа. В противном случае увлажнителю потребуется несколько дней работы для набора влажности до 72 % и скорая заправка воды.

8. Описание аварийных ситуаций.
При возникновении аварийной ситуации «обрыв цепи датчика» на «главном экране» блока управления будет отображаться символ  и надпись «Err» (в верхней строке – при неисправности датчика температуры, в нижней строке – при неисправности датчика влажности), одновременно будет звучать сигнал.

При понижении уровня влажности ниже 65%. будет звучать звуковой сигнал, на экране блока управления будет отображаться символ .

При понижении уровня жидкости в увлажнителе менее 1 литра будет звучать звуковой сигнал.

9. Индикация на дисплее блока управления:
 - индикатор работы вентилятора на увлажнение камеры – 
 - индикатор работы вентилятора на осушение камеры – 
 - индикатор работы освещения – 
 - индикатор работы компрессора – 
 - индикатор аварий в системе – обрыв цепи датчика (мигает) 

Уход за сигарным шкафом

1. При эксплуатации шкафа необходимо раз в полгода производить его уборку. Для этого необходимо:
 - отключить его от электросети;
 - оставить дверь шкафа открытой;
 - произвести уборку внутренней камеры.Панель управления протрите влажной тряпкой, а затем высушите. Для деревянных полок рекомендуется сухая чистка.
2. Шкаф при необходимости может быть отключен на любой срок. При этом следует отключить его от электросети, тщательно промыть и насухо протереть. Весь период консервации дверь шкафа должна быть приоткрыта во избежание появления запаха в камере. Периодически один раз в 1–2 месяца включать шкаф на несколько минут для смазки компрессора.
Нельзя применять при уборке шкафа какие-либо порошки, пасты и щелочные растворы.
3. Примерно один раз в год очищайте от пыли конденсатор, расположенный на задней стенке шкафа. Для этой цели рекомендуется использовать волосяную щетку или пылесос.

Условия гарантии и сервиса

Настоящие условия гарантии действительны на территории России, если иные условия не установлены действующим законодательством:

1. Изготовитель устанавливает гарантийный срок 1 (один) год со дня передачи Потребителю на следующие виды техники: холодильники, морозильники. Срок службы бытовой техники Benoit при соблюдении правил эксплуатации и применения ее в бытовых целях составляет 10 (десять) лет.
2. Проследите, чтобы гарантийный талон был правильно заполнен, не имел исправлений и в нем были указаны: дата продажи, штамп торговой организации и подпись продавца, модель и серийный номер изделия.
3. Сохраняйте гарантийный документ, чек на проданное изделие и квитанцию на услуги по его установке (доставке), а также любые другие документы, относящиеся к гарантийному или техническому обслуживанию изделия.
4. Гарантийный срок на запчасти, замененные в течение гарантийного срока, составляет 6 (шесть) месяцев, в случае, если гарантийный срок на изделие закончился.
5. Прежде чем вызвать специалиста авторизованного сервисного центра, внимательно прочитайте инструкцию по эксплуатации изделия. Если изделие исправно, то за сервисным центром остается право требовать от Потребителя оплаты ложного вызова.
6. Любые претензии по качеству изделия рассматриваются только после предварительной проверки качества изделия представителем авторизованного сервисного центра.
7. Изготовитель не несет какой-либо ответственности за любой возможный ущерб, нанесенный потребителю, в случае не соблюдения последним требований Изготовителя, указанных в руководстве по эксплуатации.

Гарантия не распространяется на изделия, недостатки в которых возникли вследствие:

1. Не соблюдения требований Изготовителя, указанных в гарантийном документе;
2. Не соблюдения Потребителем правил установки, подключения, эксплуатации, хранения или транспортировки изделия, указанных в руководстве по эксплуатации;
3. Ремонта не уполномоченными на то лицами, если таковой ремонт повлек за собой отказ изделия;
4. Разборки изделия, изменения конструкции и других вмешательств, непредусмотренных руководством по эксплуатации;
5. Неисправностей и повреждений, вызванных экстренными условиями и действием непреодолимой силы (пожар, стихийные бедствия, и т.д.);
6. Повреждений изделия или нарушений его нормальной работы, вызванных животными или насекомыми;

Условия гарантии и сервиса

Гарантия не распространяется на изделия, недостатки в которых возникли вследствие:

7. Повреждений изделия или нарушений его нормальной работы, вызванных сверхнормативными отклонениями параметров сети электроснабжения от номинальных значений;
8. Попадания во внутренние рабочие объемы изделия посторонних предметов;
9. Механических повреждений изделия Потребителем (царапины, трещины, сколы и т.п.);
10. Потери товарного вида изделия вследствие воздействия на изделие химических веществ;
11. Термических и других подобных повреждений, которые возникли в процессе эксплуатации.

Изготовитель не принимает претензии в следующих случаях:

1. Не соблюдения правил установки;
2. Отсутствия оригинального гарантийного талона;
3. Внесения любых исправлений (изменений) в текст гарантийного документа

Указания по утилизации

!

Не разрешайте детям играть с упаковочными материалами, так как существует опасность задохнуться, закрывшись в картонной коробе или запутавшись в упаковочной пленке.

1. Материалы, применяемые для упаковки сигарного шкафа, могут быть полностью переработаны и использованы повторно. Пожалуйста, отнесите упаковочные материалы (по окончании срока гарантии) в пункт сбора вторичного сырья.
2. Шкаф сигарный, отслуживший свой срок, подлежит утилизации. Перед утилизацией шкаф необходимо привести в состояние непригодное для эксплуатации, т.е. вынуть вилку из розетки, отсоединить или отрезать сетевой шнур питания как можно ближе от места крепления.
3. При утилизации сигарного шкафа не допускайте повреждения трубопроводов во избежание неконтролируемого вытекания хладагента и масла. Содержащийся в холодильной системе хладагент должен утилизироваться специалистом.
4. Утилизация отслуживших свой срок сигарных шкафов должна проводиться по правилам, действующим в вашей местности.

Правила хранения и транспортирования

1. С целью исключения деформации массива дерева, шкаф необходимо хранить в упакованном виде в закрытых помещениях с естественной вентиляцией при относительной влажности от 40 до 60% и температуре от 16 до 25 °С при отсутствии в воздухе кислотных и других паров, оказывающих вредное воздействие на шкаф. При транспортировании допускается кратковременное (не более суток) отклонение от указанных условий.
2. Транспортировать шкаф сигарный необходимо в рабочем положении любым видом крытого транспорта. Надежно закрепляйте шкаф сигарный, чтобы исключить любые возможные удары и перемещения его внутри транспортных средств.
3. При погрузочно-разгрузочных работах не допускается подвешивать шкаф сигарный ударным нагрузкам, а также наклонять на угол более 30° от вертикали.

Возможные неисправности и методы их устранения



Несанкционированное изменение настроек блока управления не является гарантийным случаем.

Неисправность	Вероятные причины	Методы устранения
Шкаф сигарный, включенный в электросеть, не работает (экран блока не светится)	Нет напряжения в электросети	Проверить наличие напряжения в розетке электросети
	Нет контакта штепсельной вилки с розеткой	Обеспечить контакт штепсельной розетки с вилкой
Повышенный шум	Неправильно установлен сигарный шкаф.	Установить сигарный шкаф в соответствии с настоящим руководством
	Трубопроводы холодильного агрегата соприкасаются с корпусом или между собой	Устранить касание трубопроводов с корпусом или между собой
Появление запаха во внутренней камере	Нерегулярная или недостаточно тщательная уборка, длительное пребывание шкафа сигарного отключенным при плотно закрытой двери	Проведите оттайку шкафа, тщательную уборку и проветрите шкаф в течение 3÷4 часов.

Возможные неисправности и методы их устранения

1. При повреждении шнура питания его следует заменить специальным шнуром или комплектом, получаемым у изготовителя или его агента. В процессе работы шкафа сигарного могут быть слышны:
 - а) журчание хладагента, циркулирующего по трубкам холодильной системы;
 - б) легкие потрескивания при температурных деформациях материалов.
 Данные звуки не связаны с каким-либо дефектом и носят функциональный характер.
2. В случае выявления других неисправностей обращайтесь в сервисный центр или на предприятие-изготовитель.

Список сервисных центров

Краснодар 350010	ул. Ростовское шоссе 22/4	ИП Новоженцев И.Ю. АСЦ "РИА-сервис"	(861) 224-93-48, 8-918-138-43-48
Екатеринбург 620057	ул. Донская, 31	ООО "НОРД-СЕРВИС"	(343) 336-24-81
Самара 443125	ул. Губанова, 26-31	ООО "Инжиниринг плюс"	(846) 276-99-29, 276-99-39, 9278922358
Санкт-Петербург 192102	ул. Салова, д. 57, корп. 3	ИП Шавлохов В. Г.	9643756577
Москва, Химки 141400	ул. Победы, д. 1/13	ООО Предприятие "Рембыттехника"	(495) 572-63-35, 572-75-61 (ф)
Челябинск 454008	ул. Производственная, д. 8Б	ООО ТТЦ "Рембыттехника" garant5@rbt.ru	(351) 239-39-90, 239-39-26

По вопросам, связанным с затруднением технического обслуживания и эксплуатации Вашего прибора просьба обращаться по справочному телефону :

8 800 555 80 37
sales@benoit.shop
benoit.shop